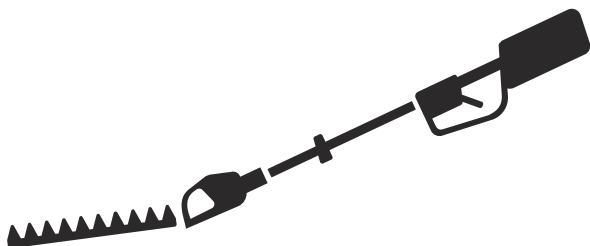




# Husqvarna®



525HE3, 525HE4

## Περιεχόμενα

Εισαγωγή.....	2	Αντιμετώπιση προβλημάτων.....	18
Ασφάλεια.....	4	Μεταφορά, αποθήκευση και απόρριψη.....	19
Συναρμολόγηση.....	9	Τεχνικά στοιχεία.....	20
Λειτουργία.....	10	Δήλωση συμμόρφωσης.....	22
Συντήρηση.....	14		

## Εισαγωγή

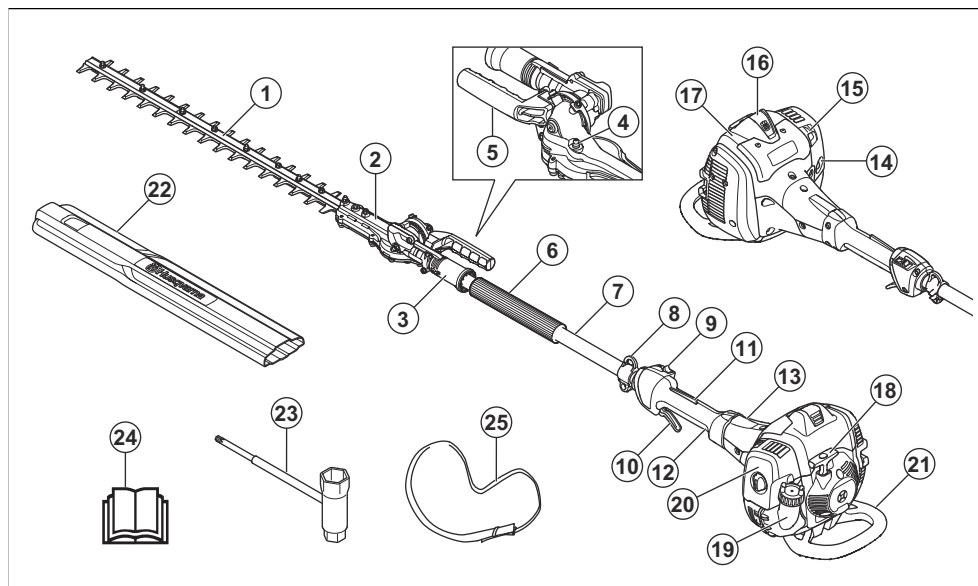
### Περιγραφή προϊόντος

Το προϊόν είναι ένα μπροντουροψαλίδο με κινητήρα εσωτερικής καύσης.

### Προβλεπόμενη χρήση

Το προϊόν χρησιμοποιείται για την κοπή κλαδιών και κλωναριών. Μην χρησιμοποιείτε το προϊόν για άλλες εργασίες.

### Επισκόπηση προϊόντος



1. Λεπίδα
2. Κιβώτιο ταχυτήτων
3. Λαβή ρύθμισης θέσης
4. Γρασαδόρος
5. Λαβή
6. Εμπρόσθια χειρολαβή
7. Άξονας
8. Γάντζος στήριξης εξάρτησης (525HE4)
9. Διακόπτης διακοπής λειτουργίας
10. Σκανδάλη γκαζιού
11. Ασφάλεια σκανδάλης γκαζιού
12. Οπίσθια χειρολαβή
13. Κάλυμμα συμπλέκτη
14. Φούσκα πλήρωσης χειροκίνητης αντλίας καυσίμου (πουάφ)
15. Χειριστήριο τσοκ
16. Καπάκι μπουζί και μπουζί
17. Κάλυμμα κυλίνδρου
18. Λαβή εκκίνησης
19. Ντεπόζιτο καυσίμου
20. Κάλυμμα φίλτρου αέρα
21. Προφυλακτήρας πρόσκρουσης
22. Προστατευτικό μεταφοράς
23. Γερμανοπολύγωνο κλειδί

## Σύμβολα στο προϊόν



Διακοπή.



Αυτό το προϊόν μπορεί να είναι επικίνδυνο και να προκαλέσει σοβαρό τραυματισμό ή θάνατο του χειριστή ή άλλων ατόμων. Να είστε προσεκτικοί και να χρησιμοποιείτε το προϊόν σωστά.



Διαβάστε προσεκτικά το εγχειρίδιο χρήσης και βεβαιωθείτε ότι έχετε κατανοήσει τις οδηγίες προτού χρησιμοποιήσετε αυτό το προϊόν.



Χρησιμοποιείτε ένα κράνος προστασίας σε σημεία όπου μπορεί να πέσουν αντικείμενα επάνω σας. Χρησιμοποιείτε εγκεκριμένη προστασία ακοής. Χρησιμοποιείτε εγκεκριμένη προστασία ματιών.



Φοράτε πάντα εγκεκριμένα προστατευτικά γάντια.



Χρησιμοποιείτε σταθερές μπότες με αντιολισθητική σόλα.



Προτού αγγίξετε το εργαλείο κοπής, σταματήστε εντελώς το προϊόν.



Διατηρείτε όλα τα μέρη του σώματος σας μακριά από τις καυτές επιφάνειες.



Με καύσιμο.



Τσοκ.



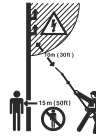
Φούσκα πλήρωσης χειροκίνητης αντλίας καυσίμου (πουάρ).

# T H L

Βίδα ρύθμισης ρελαντί.

Βελόνα υψηλής ταχύτητας.

Βελόνα χαμηλής ταχύτητας.



Αυτό το προϊόν δεν διαθέτει ηλεκτρική μόνωση. Εάν το προϊόν ακουμπήσει ή πλησιάσει σε ηλεκτρικές γραμμές υψηλής τάσης, μπορεί να προκληθεί σοβαρός τραυματισμός ή θάνατος στο χειριστή. Το ηλεκτρικό ρεύμα μπορεί να περάσει από διαφορετικά αντικείμενα μέσω μιας καμπύλης. Όσο υψηλότερη είναι η τάση, τόσο μεγαλύτερη είναι η απόσταση που μπορεί να διανύσει το ηλεκτρικό ρεύμα. Το ηλεκτρικό ρεύμα μπορεί επίσης να περάσει μέσα από κλαδιά ή άλλα αντικείμενα, ειδικά εάν είναι βρεγμένα. Πρέπει να διατηρείτε πάντα το προϊόν σε απόσταση τουλάχιστον 10 m/33 ft από τις ηλεκτρικές γραμμές υψηλής τάσης. Βεβαιωθείτε ότι η παροχή ρεύματος είναι απενεργοποιημένη, προτού ξεκινήσετε την εργασία κοντά στις γραμμές τροφοδοσίας. Διατηρήστε μια απόσταση τουλάχιστον 15 m/50 ft από άλλα άτομα και ζώα κατά τη διάρκεια της λειτουργίας.

# CE UK CA

Αυτό το προϊόν συμμορφώνεται με τις ισχύουσες οδηγίες EK.

Αυτό το προϊόν συμμορφώνεται με τις ισχύουσες οδηγίες του Η.Β.



Ετικέτα εκπομπών θορύβου στο περιβάλλον σύμφωνα με οδηγίες και κανονισμούς της ΕΕ και του Η.Β. και τη νομοθεσία της Νότιας Νέας Ουαλίας "Κανονισμός για την προστασία των περιβαλλοντικών δράσεων (έλεγχος θορύβου) του 2017". Η εγγυημένη στάθμη θορύβου του προϊόντος καθορίζεται στην ενότητα *Τεχνικά στοιχεία στη σελίδα 20* και στην ετικέτα.

**Περιεχόμενα** Άλλα σύμβολα/σήματα που υπάρχουν στο προϊόν αναφέρονται σε ειδικές απαιτήσεις πιστοποίησης για ορισμένες αγορές.

## Εκπομπές Euro V



**ΠΡΟΕΙΔΟΠΟΙΗΣΗ:** Οποιαδήποτε μη εξουσιοδοτημένη παρέμβαση στον κινητήρα ακυρώνει την έγκριση τύπου ΕΕ αυτού του προϊόντος.

## Ζημιά στο προϊόν

Δεν φέρουμε ευθύνη για ζημιές στο προϊόν μας εάν:

- Το προϊόν έχει επισκευαστεί λανθασμένα.
- Το προϊόν έχει επισκευαστεί με εξαρτήματα που δεν προέρχονται από τον κατασκευαστή ή που δεν έχουν εγκριθεί από τον κατασκευαστή.
- Το προϊόν διαθέτει ένα αξεσουάρ που δεν προέρχεται από τον κατασκευαστή ή που δεν έχει εγκριθεί από τον κατασκευαστή.
- Το προϊόν δεν έχει επισκευαστεί σε εγκεκριμένο κέντρο σέρβις ή από εγκεκριμένη αρχή.

## Ασφάλεια

### Ορισμοί για την ασφάλεια

Για την επισήμανση ειδικών σημαντικών τμημάτων του εγχειριδίου χρησιμοποιούνται προειδοποιήσεις, συστάσεις προσοχής και σημειώσεις.



**ΠΡΟΕΙΔΟΠΟΙΗΣΗ:** Χρησιμοποιείται όταν υπάρχει κίνδυνος τραυματισμού ή θανάτου του χειριστή ή άλλων παριστάμενων ατόμων, αν δεν τηρηθούν οι οδηγίες που παρέχονται στο εγχειρίδιο.



**ΠΡΟΣΟΧΗ:** Χρησιμοποιείται όταν υπάρχει κίνδυνος πρόκλησης ζημιάς στο προϊόν, σε άλλα υλικά ή στον παρακείμενο χώρο, αν δεν τηρηθούν οι οδηγίες που παρέχονται στο εγχειρίδιο.

**Περιεχόμενα** Χρησιμοποιείται για παροχή περισσότερων πληροφοριών, οι οποίες χρειάζονται σε μια δεδομένη κατάσταση.

### Γενικές οδηγίες ασφαλείας



**ΠΡΟΕΙΔΟΠΟΙΗΣΗ:** Προτού χρησιμοποιήσετε το προϊόν, διαβάστε τις παρακάτω προειδοποιητικές οδηγίες.

- Η εσφαλμένη ή απρόσεκτη χρήση του προϊόντος μπορεί να το καταστήσει ένα επικίνδυνο εργαλείο, ικανό να προκαλέσει σοβαρό ή ακόμα και θανατηφόρο τραυματισμό. Είναι ιδιαίτερα σημαντικό να διαβάζετε και να κατανοείτε τα περιεχόμενα του παρόντος εγχειριδίου χρήστη.
- Αυτό το προϊόν παράγει ηλεκτρομαγνητικό πεδίο κατά τη λειτουργία του. Το πεδίο αυτό, υπό ορισμένες συνθήκες, μπορεί να

προκαλέσει παρεμβολές σε ενεργά ή παθητικά ιατρικά εμφυτεύματα. Προκειμένου να μειωθεί ο κίνδυνος παθήσεων που μπορεί να προκαλέσουν τραυματισμό ή θάνατο, συνιστούμε στα άτομα με ιατρικά εμφυτεύματα να συμβουλευτούν το θεράποντα ιατρό τους και τον κατασκευαστή του ιατρικού εμφυτεύματος, πριν να θέσουν το προϊόν σε λειτουργία.

- Η υπερέκθεση σε κραδασμούς μπορεί να προκαλέσει βλάβη στο κυκλοφορικό ή νευρικό σύστημα σε άτομα με βεβαρημένο κυκλοφορικό. Εάν αισθανθείτε συμπτώματα υπερέκθεσης σε κραδασμούς, επικοινωνήστε με τον γιατρό σας. Παραδείγματα τέτοιων συμπτωμάτων είναι το μούδιασμα, η απώλεια αίσθησης, οι σουβλιές, ο πόνος, η μυϊκή ατονία και η αλλαγή στο χρώμα ή την κατάσταση του δέρματος. Τα συμπτώματα αυτά συνήθως εμφανίζονται στα δάχτυλα, τις παλάμες ή τους καρπούς. Ο κίνδυνος αυξάνεται σε χαμηλές θερμοκρασίες.
- Εάν προκύψει μια κατάσταση όπου δεν είστε σίγουροι για το πώς πρέπει να προχωρήσετε, θα πρέπει να ζητήσετε τη συμβουλή ειδικού. Επικοινωνήστε με τον αντιπρόσωπο ή το συνεργείο σας. Αποφεύγετε τις καταστάσεις χρήσης, τις οποίες θεωρείτε πέραν των δυνατοτήτων σας.
- Μια χρησιμοποιημένη εξάτμιση (σιγαστήρας)/ φλογοπαγίδα και μια επιφάνεια στερέωσης φλογοπαγίδας μπορεί να περιέχει κατάλοιπα σωματιδίων καύσης που μπορεί να είναι καρκινογόνα. Αποφύγετε την έκθεση σε αυτές τις ενώσεις κατά τον χειρισμό της εξάτμισης (σιγαστήρα) ή/και της φλογοπαγίδας. Πριν από οποιοδήποτε χειρισμό της εξάτμισης (σιγαστήρα) ή/και της φλογοπαγίδας, βλ. *Έλεγχος της εξάτμισης (σιγαστήρας) στη σελίδα 7*.
- Λάβετε υπόψη ότι ο χειριστής είναι υπεύθυνος για ατυχήματα ή επικίνδυνες καταστάσεις που μπορεί να προκληθούν σε άλλα άτομα ή στην περιουσία τους.

- Μην επιτρέπετε ποτέ σε άλλα άτομα να χρησιμοποιούν το προϊόν χωρίς προηγουμένως να έχετε διασφαλίσει ότι έχουν κατανοήσει τα περιεχόμενα του εγχειριδίου χρήσης.
- Μην επιτρέπετε ποτέ σε παιδιά να χρησιμοποιούν το προϊόν ή να βρίσκονται κοντά σε αυτό. Καθώς το προϊόν είναι εξοπλισμένο με ελατηριωτό διακόπτη διακοπής λειτουργίας και μπορεί να εκκινήσει με χαμηλή ταχύτητα και δύναμη στη λαβή του συστήματος εκκίνησης, ακόμη και μικρά παιδιά, υπό ορισμένες συνθήκες, μπορούν να ασκήσουν τη δύναμη που χρειάζεται για την εκκίνηση του προϊόντος. Αυτό μπορεί να οδηγήσει σε σοβαρό τραυματισμό. Συνεπώς, πρέπει να αφαιρείτε το καπάκι του μπουζί, όταν το προϊόν δεν βρίσκεται υπό στενή παρακολούθηση.
- Αποθηκεύστε το προϊόν μακριά από παιδιά.
- Μην χρησιμοποιείτε ποτέ το προϊόν εάν είστε κουρασμένοι, έχετε καταναλώσει αλκοόλ ή παίρνετε φάρμακα που μπορεί να επηρεάσουν την όραση, την κρίση ή το συντονισμό σας.
- Μην χρησιμοποιείτε ποτέ το προϊόν εάν παρουσιάζει πρόβλημα. Εκτελείτε όλους τους ελέγχους και τις οδηγίες συντήρησης και επισκευής που αναφέρονται στο παρόν εγχειρίδιο. Μερικά μέτρα συντήρησης και επισκευής πρέπει να εκτελούνται από εκπαιδευμένο και ειδικευμένο προσωπικό. Ανατρέξτε στις οδηγίες της ενότητας με τίτλο Συντήρηση.
- Μην χρησιμοποιείτε ποτέ το προϊόν, εάν έχει τροποποιηθεί με οποιονδήποτε τρόπο από τις αρχικές προδιαγραφές του.
- Εάν μαγκώσει οτιδήποτε στις λάμες ενώ εργάζεστε, σβήστε τον κινητήρα και περιμένετε να ακινητοποιηθεί εντελώς προτού καθαρίσετε τις λεπίδες. Αποσυνδέστε το καπάκι του μπουζί από το μπουζί.
- Όταν βήξει ο κινητήρας, κρατήστε τα χέρια και τα πόδια σας μακριά από τη μονάδα κοπής μέχρι να ακινητοποιηθεί εντελώς.
- Προσέχετε για κομμένα υπολείμματα κλαδιών που μπορεί να εκσφενδονιστούν κατά το κόψιμο.
- Επιδείξτε προσοχή στην ακρόαση προειδοποιητικών σημάτων ή κραυγών κατά τη χρήση προστατευτικών ακοής. Αφαιρείτε πάντα τα προστατευτικά ακοής μόλις σβήσει ο κινητήρας.
- Μην εργάζεστε ποτέ σε σκάλα, σκαμνί ή άλλη ανυψωμένη θέση η οποία δεν είναι απόλυτα ασφαλής.
- Κρατάτε πάντα το προϊόν και με τα δύο χέρια. Φροντίστε να κρατάτε το προϊόν μπροστά από το σώμα σας.
- Σε περίπτωση πρόσκρουσης σε ξένο σώμα ή ύπαρξης κραδασμών, διακόψτε αμέσως τη λειτουργία του μηχανήματος. Αποσυνδέστε το καπάκι του μπουζί από το μπουζί. Βεβαιωθείτε ότι το μηχανήμα δεν έχει υποστεί ζημιά. Επιδιορθώστε τυχόν ζημιές.
- Βεβαιωθείτε ότι το καπάκι του μπουζί και το μπουζοκαλώδιο δεν έχουν υποστεί ζημιά, για να αποφύγετε τον κίνδυνο ηλεκτροπληξίας.
- Βεβαιωθείτε ότι όλα τα παζιάκια και οι βίδες είναι σφιγμένα.
- Βεβαιωθείτε ότι το κιβώτιο ταχυτήτων λιπαίνεται σωστά. Ανατρέξτε στην ενότητα *Λίπανση του κωνικού γραναζιού και του κιβωτίου ταχυτήτων στη σελίδα 17*.
- Το κιβώτιο ταχυτήτων θερμαίνεται πολύ μετά τη χρήση του προϊόντος. Για να αποφύγετε τυχόν έγκαυμα, μην αγγίζετε το κιβώτιο ταχυτήτων.
- Όλα τα καλύμματα και τα προστατευτικά πρέπει να είναι τοποθετημένα στο μηχανήμα πριν το θέσετε σε λειτουργία.
- Αν κολλήσουν οι λεπίδες, μπορούν να χαλαρώσουν βάζοντας το γερμανοπλύγωνο κλειδί μέσα στο κιβώτιο ταχυτήτων. Τοποθετήστε το γερμανοπλύγωνο κλειδί μέσα στα γρανάζια και γυρίστε το εμπρός-πίσω. Ανατρέξτε στην ενότητα *Έλεγχος των λεπίδων στη σελίδα 18*.
- Το προστατευτικό μεταφοράς θα πρέπει πάντα να τοποθετείται στη μονάδα κοπής όταν το προϊόν δεν χρησιμοποιείται.

## Οδηγίες ασφαλείας για τη λειτουργία



**ΠΡΟΕΙΔΟΠΟΙΗΣΗ:** Προτού χρησιμοποιήσετε το προϊόν, διαβάστε τις παρακάτω προειδοποιητικές οδηγίες.

- Μην χρησιμοποιείτε ποτέ το προϊόν σε ακραίες καιρικές συνθήκες π.χ. σε δριμύ ψυχός ή σε πολύ θερμά ή/και υγρά κλίματα.
- Οι ελαττωματικές λεπίδες μπορεί να αυξήσουν τον κίνδυνο ατυχημάτων.
- Βεβαιωθείτε ότι δεν υπάρχουν άτομα ή ζώα σε απόσταση μικρότερη από 15 m / 50 ft κατά τη διάρκεια της εργασίας.
- Παρακολουθείτε τον περιβάλλοντα χώρο και βεβαιωθείτε ότι δεν υπάρχει κίνδυνος να έρθουν σε επαφή άνθρωποι ή ζώα με τον εξοπλισμό κοπής.
- Επιθεωρήστε τον χώρο εργασίας. Απομακρύνετε αντικείμενα που μπορεί να εκτιναχτούν.
- Εξασφαλίστε πάντοτε μια ασφαλή και σταθερή θέση εργασίας.
- Μην αφήνετε ποτέ το μηχανήμα χωρίς επίβλεψη όταν ο κινητήρας λειτουργεί.
- Βεβαιωθείτε ότι τα χέρια και τα πόδια σας δεν πλησιάζουν στη μονάδα κοπής όταν ο κινητήρας βρίσκεται σε λειτουργία.
- Όταν χρησιμοποιείτε το προϊόν, να φοράτε πάντα εγκεκριμένο προσωπικό εξοπλισμό προστασίας. Ο

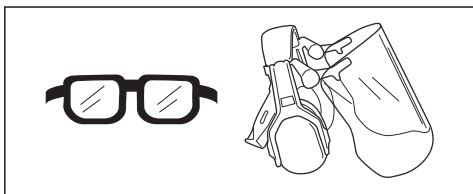


**ΠΡΟΕΙΔΟΠΟΙΗΣΗ:** Προτού χρησιμοποιήσετε το προϊόν, διαβάστε τις παρακάτω προειδοποιητικές οδηγίες.

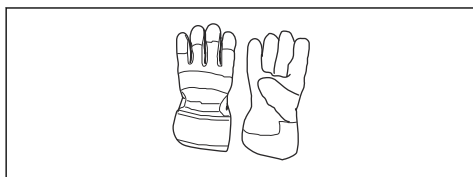
- Όταν χρησιμοποιείτε το προϊόν, να φοράτε πάντα εγκεκριμένο προσωπικό εξοπλισμό προστασίας. Ο

προσωπικός εξοπλισμός προστασίας δεν μπορεί να εξαλείψει τον κίνδυνο τραυματισμών, ωστόσο μειώνει τη σοβαρότητά τους σε περίπτωση ατυχήματος. Ο αντιπρόσωπος θα σας βοηθήσει να επιλέξετε το σωστό εξοπλισμό.

- Να χρησιμοποιείτε εγκεκριμένα προστατευτικά ακοής που παρέχουν επαρκή μείωση θορύβου. Η μακροχρόνια έκθεση στο θόρυβο μπορεί να προκαλέσει μόνιμη βλάβη στην ακοή.
- Χρησιμοποιείτε εγκεκριμένη προστασία των ματιών. Εάν χρησιμοποιείτε προστατευτικό γείσο, πρέπει επίσης να χρησιμοποιείτε πάντα εγκεκριμένα προστατευτικά γυαλιά. Τα εγκεκριμένα προστατευτικά γυαλιά πρέπει να συμμορφώνονται με το πρότυπο ANSI Z87.1 στις Η.Π.Α. ή το πρότυπο EN 166 στις χώρες της Ε.Ε.



- Πρέπει πάντα να χρησιμοποιείτε προστατευτικά γάντια.



- Να χρησιμοποιείτε ανθεκτικές, αντιολισθητικές μπότες ή παπούτσια.



- Να φοράτε ρούχα από ανθεκτικό ύφασμα. Να φοράτε πάντα ανθεκτικό μακρύ παντελόνι και μακριά μανίκια. Να μην φοράτε φαρδιά ρούχα που μπορεί να πιαστούν σε κλωνάρια και κλαδιά. Να μην φοράτε κοσμήματα, κοντά παντελόνια, σανδάλια και να μην είστε ζυπόλυτοι. Να δένετε τα μαλλιά σας με ασφάλεια πάνω από το ύψος των ώμων.
- Να φροντίζετε να υπάρχει εξοπλισμός πρώτων βοηθειών σε κοντινή απόσταση.



## Συσκευές ασφαλείας στο προϊόν

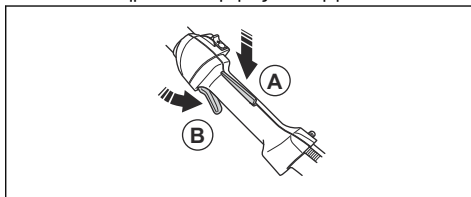


**ΠΡΟΕΙΔΟΠΟΙΗΣΗ:** Προτού χρησιμοποιήσετε το προϊόν, διαβάστε τις παρακάτω προειδοποιητικές οδηγίες.

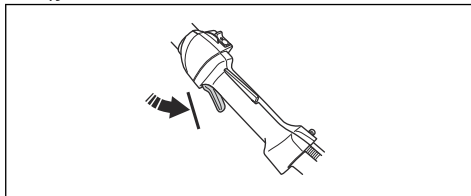
- Μην χρησιμοποιείτε το προϊόν με συσκευές ασφαλείας που έχουν υποστεί ζημιά ή δεν λειτουργούν σωστά.
- Πρέπει να κάνετε τακτικά έλεγχο των συσκευών ασφαλείας. Εάν οι συσκευές ασφαλείας έχουν υποστεί ζημιά ή δεν λειτουργούν σωστά, απευθυνθείτε στον αντιπρόσωπο σέρβις της Husqvarna.
- Μην κάνετε τροποποιήσεις στις συσκευές ασφαλείας.

## Έλεγχος της ασφάλειας σκανδάλης γκαζιού

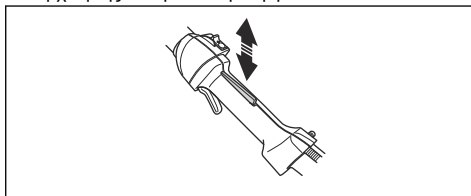
1. Βεβαιωθείτε ότι η ασφάλεια της σκανδάλης γκαζιού (A) και η σκανδάλη γκαζιού (B) κινούνται ελεύθερα και το ελατήριο επαναφοράς λειτουργεί σωστά.



2. Βεβαιωθείτε ότι η σκανδάλη γκαζιού κλειδώνει στη θέση του ρελαντί όταν απελευθερώνεται η ασφάλεια της.



3. Πιέστε προς τα κάτω την ασφάλεια της σκανδάλης του γκαζιού και βεβαιωθείτε ότι επιστρέφει στην αρχική της θέση όταν την αφήνετε.



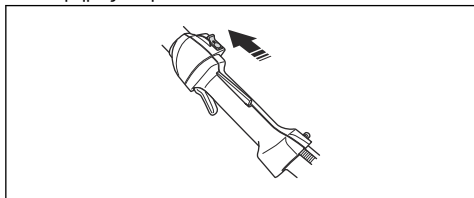
4. Εκκινήστε το προϊόν και ανοίξτε τέρμα το γκάτζι. Ανατρέξτε στην ενότητα *Εκκίνηση του κινητήρα στη σελίδα 11*.
5. Απελευθερώστε τη σκανδάλη γκαζιού και βεβαιωθείτε ότι οι λεπίδες σταματούν και παραμένουν ακίνητες.



**ΠΡΟΕΙΔΟΠΟΙΗΣΗ:** Εάν οι λεπίδες κινούνται όταν η σκανδάλη γκαζιού βρίσκεται στη θέση στροφών ανά λεπτό ρελαντί, ρυθμίστε τις στροφές ανά λεπτό ρελαντί. Ανατρέξτε στην ενότητα *Για να ρυθμίσετε τις στροφές ανά λεπτό ρελαντί στη σελίδα 15*.

#### Για τον έλεγχο του διακόπτη τερματισμού λειτουργίας

1. Εκκινήστε τον κινητήρα.
2. Μετακινήστε τον διακόπτη τερματισμού λειτουργίας στη θέση τερματισμού και βεβαιωθείτε ότι ο κινητήρας σταματά.

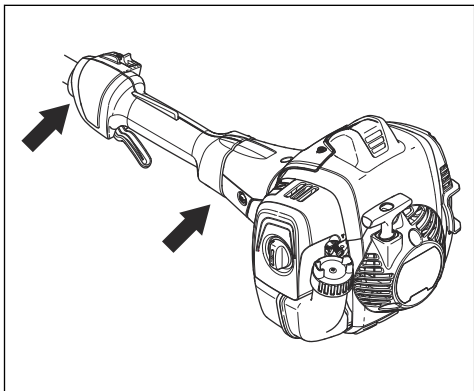


#### Για τον έλεγχο του συστήματος απόσβεσης κραδασμών



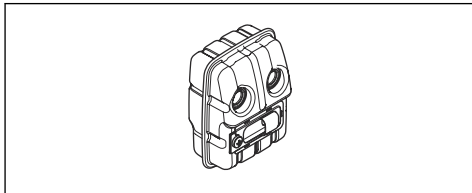
**ΠΡΟΕΙΔΟΠΟΙΗΣΗ:** Η χρήση λανθασμένου παρελκόμενου κοπής αυξάνει το επίπεδο κραδασμών.

Το σύστημα απόσβεσης κραδασμών μειώνει τους κραδασμούς στις λαβές στο ελάχιστο. Το σύστημα απόσβεσης κραδασμών του μηχανήματος μειώνει τους κραδασμούς μεταξύ της μονάδας του κινητήρα και της μονάδας άξονα.



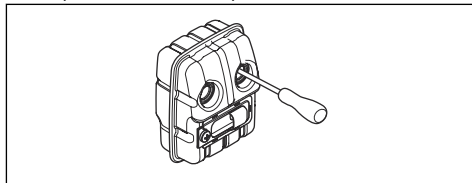
1. Σβήστε τον κινητήρα.
2. Πραγματοποιήστε οπτικό έλεγχο για τυχόν παραμόρφωση και ζημιά π.χ. ρωγμές.
3. Βεβαιωθείτε ότι οι μονάδες απόσβεσης κραδασμών είναι σωστά συνδεδεμένες.

#### Έλεγχος της εξάτμισης (σιγαστήρας)

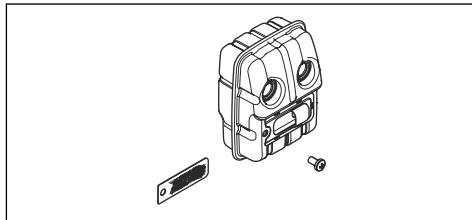


Η εξάτμιση (σιγαστήρας) διατηρεί τα επίπεδα θορύβου στο ελάχιστο και κατευθύνει τις αναθυμιάσεις μακριά από τον χειριστή.

- Ελέγξτε οπτικά εάν υπάρχει τυχόν ζημιά ή παραμόρφωση.
- Βεβαιωθείτε ότι η εξάτμιση (σιγαστήρας) έχει στερεωθεί σωστά στο προϊόν.



- Αν η εξάτμιση (σιγαστήρας) στο προϊόν σας διαθέτει σήτα ανάσχεσης σπινθήρων, εκτελέστε οπτικό έλεγχο. Αντικαταστήστε τη σήτα ανάσχεσης σπινθήρων, αν έχει υποστεί ζημιά.
  - a) Καθαρίστε τη σήτα ανάσχεσης σπινθήρων, αν είναι φραγμένη. Εάν η σήτα συγκράτησης των σπινθήρων είναι φραγμένη, ο κινητήρας μπορεί να υπερθερμανθεί και να προκληθεί ζημιά στον κινητήρα.
  - b) Βεβαιωθείτε ότι η σήτα συγκράτησης των σπινθήρων έχει τοποθετηθεί σωστά.



#### Έλεγχος των λεπίδων

1. Σβήστε τον κινητήρα και βεβαιωθείτε ότι οι λεπίδες έχουν σταματήσει.
2. Αφαιρέστε το καπάκι του μπουζι από το μπουζι.
3. Φορέστε προστατευτικά γάντια.

4. Βεβαιωθείτε ότι οι λεπίδες δεν έχουν υποστεί ζημιά και δεν έχουν λυγίσει. Αντικαθιστάτε πάντα τις κατεστραμμένες ή λυγισμένες λεπίδες.
5. Βεβαιωθείτε ότι οι βίδες που συγκρατούν τις λεπίδες είναι σφιγμένες.

### Έλεγχος του κωνικού γραναζιού και του κιβωτίου ταχυτήτων



**ΠΡΟΕΙΔΟΠΟΙΗΣΗ:** Για να αποφύγετε τυχόν εγκαύματα, αφήστε το προϊόν να κρυώσει προτού αγγίξετε το κωνικό γρανάζι και το κιβώτιο ταχυτήτων.

- Ελέγξτε οπτικά εάν υπάρχει τυχόν ζημιά ή παραμόρφωση.

### Ασφάλεια καυσίμου



**ΠΡΟΕΙΔΟΠΟΙΗΣΗ:** Προτού χρησιμοποιήσετε το προϊόν, διαβάστε τις παρακάτω προειδοποιητικές οδηγίες.

- Μην αναμειγνύετε το καύσιμο σε εσωτερικούς χώρους ή κοντά σε πηγή θερμότητας.
- Μην θέτετε το προϊόν σε λειτουργία, εάν υπάρχει καύσιμο ή λάδι κινητήρα στο προϊόν. Αφαιρέστε το ανεπιθύμητο καύσιμο/λάδι και αφήστε το προϊόν να στεγνώσει. Αφαιρέστε το ανεπιθύμητο καύσιμο από το προϊόν.
- Εάν χύσετε καύσιμο στα ρούχα σας, αλλάξτε τα αμέσως.
- Μην χύσετε καύσιμο στο σώμα σας, καθώς μπορεί να προκληθεί τραυματισμός. Εάν χύσετε καύσιμο στο σώμα σας, χρησιμοποιήστε σαπουνόνερο για να αφαιρέσετε το καύσιμο.
- Μην βάλετε μπροστά τον κινητήρα εάν χύσετε λάδι ή καύσιμο στο προϊόν ή στο σώμα σας.
- Μην θέσετε το προϊόν σε λειτουργία, εάν ο κινητήρας έχει διαρροή. Εξετάζετε τακτικά τον κινητήρα για διαρροές.
- Να είστε προσεκτικοί με το καύσιμο. Το καύσιμο είναι εύφλεκτο και οι αναθυμιάσεις είναι εκρηκτικές και μπορούν να προκαλέσουν τραυματισμό ή θάνατο.
- Μην εισπνεύσετε τις αναθυμιάσεις καυσίμου, καθώς μπορεί να προκληθεί τραυματισμός. Βεβαιωθείτε ότι υπάρχει επαρκής ροή αέρα.
- Μην καπνίζετε κοντά στο καύσιμο ή τον κινητήρα.
- Μην τοποθετείτε ζεστά αντικείμενα κοντά στο καύσιμο ή τον κινητήρα.
- Μην προσθέτετε καύσιμο όταν λειτουργεί ο κινητήρας.
- Βεβαιωθείτε ότι ο κινητήρας έχει κρυώσει πριν από τον ανεφοδιασμό.
- Πριν από τον ανεφοδιασμό, ανοίξτε αργά την τάπα του ντεπόζιτου καυσίμου και εκπονώστε προσεκτικά την πίεση.

- Βεβαιωθείτε ότι υπάρχει επαρκής ροή αέρα κατά τον ανεφοδιασμό και την ανάμιξη καυσίμου (βενζίνη και λάδι για δίχρονα κινητήρες) ή κατά την αποστράγγιση του ντεπόζιτου καυσίμου.
- Τα καύσιμα και οι αναθυμιάσεις καυσίμων είναι ιδιαίτερα εύφλεκτα και μπορούν να προκαλέσουν σοβαρό τραυματισμό σε περίπτωση εισπνοής ή επαφής με το δέρμα. Για αυτόν το λόγο, πρέπει να είστε προσεκτικοί κατά το χειρισμό καυσίμων και να βεβαιώνετε ότι υπάρχει επαρκής ροή αέρα.
- Σφίξτε προσεκτικά την τάπα του ντεπόζιτου καυσίμου, διαφορετικά μπορεί να προκληθεί πυρκαγιά.
- Πριν από την εκκίνηση, μετακινήστε το προϊόν σε απόσταση τουλάχιστον 3 m (10 ft) από το σημείο όπου γεμίσατε το ντεπόζιτο.
- Μην προσθέτετε υπερβολική ποσότητα καυσίμου στο ντεπόζιτο καυσίμου.
- Βεβαιωθείτε ότι δεν μπορεί να προκληθεί διαρροή όταν μετακινείτε το προϊόν ή το δοχείο καυσίμου.
- Μην τοποθετείτε το προϊόν ή ένα δοχείο καυσίμου όπου υπάρχουν ακάλυπτες φλόγες, σπινθήρες ή φλόγιστρα. Βεβαιωθείτε ότι στην περιοχή αποθήκευσης δεν υπάρχουν ακάλυπτες φλόγες.
- Χρησιμοποιήστε μόνο εγκεκριμένα δοχεία όταν μετακινείτε το καύσιμο ή προσθέτετε το καύσιμο στην περιοχή αποθήκευσης.
- Αδειάζετε το ντεπόζιτο καυσίμου πριν από μακροχρόνια αποθήκευση. Τηρείτε την τοπική νομοθεσία σχετικά με την περιοχή απόρριψης καυσίμων.
- Καθαρίζετε το προϊόν πριν από μακροχρόνια αποθήκευση.
- Αφαιρέστε το καπάκι του μπουζι πρώτου αποθηκεύετε το προϊόν για να βεβαιωθείτε ότι ο κινητήρας δεν θα εκκινηθεί ακούσια.

### Οδηγίες ασφαλείας για τη συντήρηση



**ΠΡΟΕΙΔΟΠΟΙΗΣΗ:** Προτού χρησιμοποιήσετε το προϊόν, διαβάστε τις παρακάτω προειδοποιητικές οδηγίες.

- Σβήστε τον κινητήρα και βεβαιωθείτε ότι ο εξοπλισμός κοπής σταματά. Προτού εκτελέσετε εργασίες συντήρησης, αφήστε το προϊόν να κρυώσει.
- Αποσυνδέστε το καπάκι μπουζι προτού εκτελέσετε τις εργασίες συντήρησης.
- Οι αναθυμιάσεις της εξάτμισης από τον κινητήρα περιέχουν μονοξείδιο του άνθρακα, ένα άσμο, δηλητηριώδες και ιδιαίτερα επικίνδυνο αέριο που μπορεί να οδηγήσει σε θάνατο. Μην χρησιμοποιείτε το προϊόν σε εσωτερικούς ή κλειστούς χώρους.
- Οι αναθυμιάσεις της εξάτμισης από τον κινητήρα είναι καυτές και μπορεί να περιέχουν σπινθήρες. Μην θέτετε το προϊόν σε λειτουργία σε εσωτερικό χώρο ή κοντά σε εύφλεκτα υλικά.
- Τα αξεσουάρ και οι τροποποιήσεις στο προϊόν που δεν είναι εγκεκριμένες από τον κατασκευαστή, μπορεί

να προκαλέσουν σοβαρό τραυματισμό ή θάνατο. Να μην πραγματοποιείτε αλλαγές στο προϊόν. Πρέπει πάντα να χρησιμοποιείτε γνήσια αξεσουάρ.

- Αν οι εργασίες συντήρησης δεν εκτελούνται σωστά και τακτικά, υπάρχει αυξημένος κίνδυνος τραυματισμού και ζημιάς στο προϊόν.
- Εκτελείτε τις εργασίες συντήρησης μόνο όπως συνιστάται στο παρόν εγχειρίδιο χρήσης. Όλες οι

υπόλοιπες εργασίες πρέπει να εκτελούνται από έναν εγκεκριμένο αντιπρόσωπο σέρβις της Husqvarna.

- Να αναθέτετε τη συντήρηση του προϊόντος σε έναν εγκεκριμένο αντιπρόσωπο σέρβις Husqvarna σε τακτά χρονικά διαστήματα.
- Να αντικαθιστάτε τυχόν κατεστραμμένα, φθαρμένα ή σπασμένα εξαρτήματα.

## Συναρμολόγηση

### Εισαγωγή

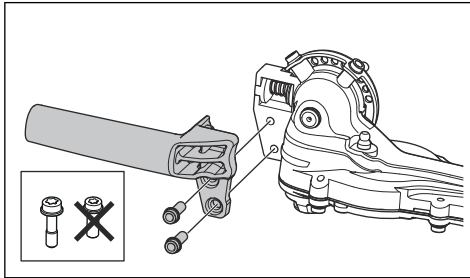
Αυτή η ενότητα περιγράφει τον τρόπο συναρμολόγησης και ρύθμισης του προϊόντος.



**ΠΡΟΕΙΔΟΠΟΙΗΣΗ:** Πρωτού συναρμολογήσετε το προϊόν, διαβάστε το κεφάλαιο για την ασφάλεια και τις οδηγίες συναρμολόγησης.

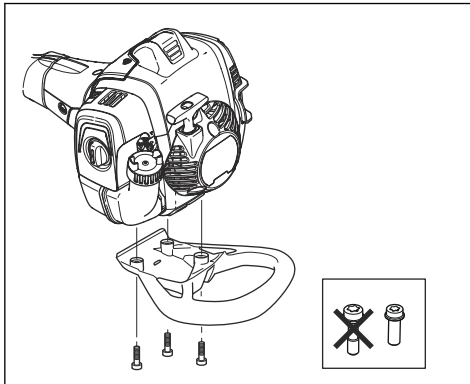
### Τοποθέτηση της λαβής

- Τοποθετήστε τη λαβή με τις 2 βίδες.



### Τοποθέτηση του προφυλακτήρα πρόσκρουσης (προαιρετικά)

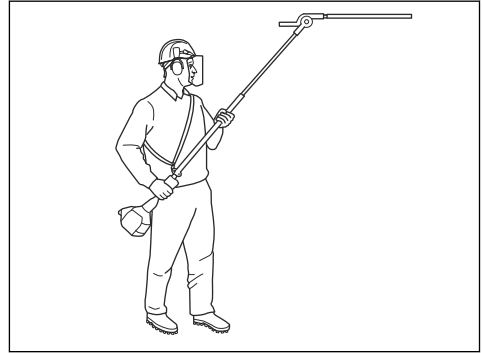
- Τοποθετήστε τον προφυλακτήρα πρόσκρουσης με τις 3 βίδες.



### Ρύθμιση της εξάρτσης (525HE4)

Χρησιμοποιείτε πάντα την εξάρτση όταν χρησιμοποιείτε το προϊόν. Η εξάρτση εξασφαλίζει βέλτιστο έλεγχο κατά τη λειτουργία του προϊόντος. Η εξάρτση μειώνει τον κίνδυνο κούρασης που μπορεί να αισθανθείτε στο σώμα.

1. Φορέστε την εξάρτση.
2. Συνδέστε το προϊόν στο γάντζο στήριξης της εξάρτσης.
3. Ρυθμίστε το μήκος της εξάρτσης μέχρι ο γάντζος στήριξης να βρίσκεται στο ίδιο επίπεδο με το ισχίο σας.



# Λειτουργία

## Εισαγωγή



**ΠΡΟΕΙΔΟΠΟΙΗΣΗ:** Προτού χρησιμοποιήσετε το προϊόν, πρέπει να διαβάσετε και να κατανοήσετε το κεφάλαιο για την ασφάλεια.

## Ενέργειες πριν από τη χρήση του προϊόντος

- Ελέγξτε την περιοχή εργασίας και απομακρύνετε τυχόν μη στερεωμένα αντικείμενα.
- Ελέγξτε τη μονάδα κοπής. Ανατρέξτε στην ενότητα *Έλεγχος των λεπιδών στη σελίδα 18*.
- Βεβαιωθείτε ότι οι συσκευές ασφαλείας του προϊόντος λειτουργούν σωστά. Μην χρησιμοποιείτε το προϊόν εάν όλες οι συσκευές ασφαλείας δεν έχουν εγκατασταθεί σωστά.
- Βεβαιωθείτε ότι όλες οι βίδες και τα παξιμαδιά είναι σφιγμένα.
- Προτού εκκινήσετε το προϊόν, βεβαιωθείτε ότι όλα τα καλύμματα έχουν τοποθετηθεί σωστά και ότι δεν έχουν υποστεί ζημιά.
- Βεβαιωθείτε ότι η μονάδα κοπής σταματά όταν ο κινητήρας λειτουργεί στο ρελαντί.

## Καύσιμο

Αυτό το προϊόν διαθέτει δίχρονο κινητήρα.



**ΠΡΟΣΟΧΗ:** Τα καύσιμα εσφαλμένου τύπου μπορεί να προκαλέσουν ζημιά στον κινητήρα. Χρησιμοποιήστε μείγμα βενζίνης και λαδιού για δίχρονους κινητήρες.

## Προαναμεμιγμένο καύσιμο

- Για βέλτιστη απόδοση και παράταση της διάρκειας ζωής του κινητήρα, χρησιμοποιήστε προαναμεμιγμένο αλκυλιωμένο καύσιμο της Husqvarna. Αυτό το καύσιμο περιέχει λιγότερα επιβλαβή χημικά σε σύγκριση με τα κανονικά καύσιμα, με αποτέλεσμα να μειώνονται οι επιβλαβείς αναθυμιάσεις της εξάτμισης. Η ποσότητα των καταλοίπων της καύσης είναι χαμηλότερη με αυτό το καύσιμο, το οποίο προστατεύει τα εξαρτήματα του κινητήρα και τα διατηρεί πιο καθαρά.

## Ανάμιξη του καυσίμου

### Βενζίνη

- Χρησιμοποιήστε αμόλυβδη βενζίνη καλής ποιότητας με μέγιστο ποσοστό αιθανόλης 10%.



**ΠΡΟΣΟΧΗ:** Μην χρησιμοποιείτε βενζίνη με αριθμό οκτανίων κάτω από 90 RON/87 AKI. Η χρήση βενζίνης χαμηλότερου αριθμού οκτανίων μπορεί να προκαλέσει κτύπο ("πειράκια") και ζημιά στον κινητήρα.

## Λάδι για δίχρονους κινητήρες

- Για καλύτερα αποτελέσματα και υψηλότερη απόδοση, χρησιμοποιήστε λάδι Husqvarna για δίχρονους κινητήρες.
- Εάν το λάδι για δίχρονους κινητήρες της Husqvarna δεν είναι διαθέσιμο, χρησιμοποιήστε διαφορετικό λάδι καλής ποιότητας για αερόψυκτους κινητήρες. Για την επιλογή του σωστού λαδιού, απευθυνθείτε στον αντιπρόσωπο σέρβις.



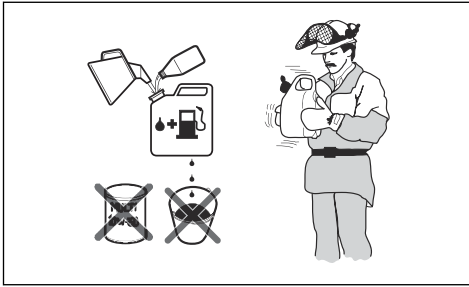
**ΠΡΟΣΟΧΗ:** Μην χρησιμοποιείτε λάδι για δίχρονους υδρόψυκτους εξωλέμβιους κινητήρες, το οποίο αναφέρεται επίσης ως λάδι για εξωλέμβιες. Μην χρησιμοποιείτε λάδι για τετράχρονους κινητήρες.

## Για να αναμίξετε βενζίνη και λάδι για δίχρονους κινητήρες

Βενζίνη, λίτρα	Λάδι για δίχρο- νους κινητή- ρες, λίτρα
	<b>2% (50:1)</b>
5	0,10
10	0,20
15	0,30
20	0,40



**ΠΡΟΣΟΧΗ:** Μικρά λάθη μπορεί να επηρεάσουν δραστικά την αναλογία του μείγματος κατά τη ανάμιξη μικρών ποσοτήτων καυσίμου. Μετρήστε προσεκτικά την ποσότητα του λαδιού και βεβαιωθείτε ότι το μείγμα που προκύπτει είναι σωστό.



1. Ρίξτε σε ένα καθαρό δοχείο για καύσιμα τη μισή ποσότητα της βενζίνης.
2. Προσθέστε ολόκληρη την ποσότητα λαδιού.
3. Ανακινήστε το μίγμα καυσίμου.
4. Προσθέστε στο δοχείο την υπόλοιπη ποσότητα της βενζίνης.
5. Ανακινήστε προσεκτικά το μείγμα καυσίμου.



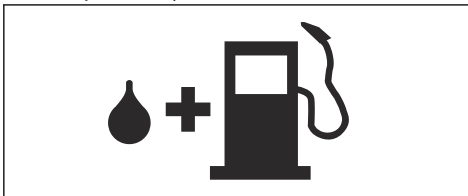
**ΠΡΟΣΟΧΗ:** Μην αναμιγνύετε καύσιμα για περισσότερο από 1 μήνα κάθε φορά.

#### Γέμισμα ντεπόζιτου καυσίμου



**ΠΡΟΕΙΔΟΠΟΙΗΣΗ:** Ακολουθήστε την παρακάτω διαδικασία για την ασφάλειά σας.

1. Σταματήστε τον κινητήρα και αφήστε τον να κρυώσει.
2. Καθαρίστε την περιοχή γύρω από την τάπα του ντεπόζιτου καυσίμου.



3. Ανακινήστε το δοχείο και βεβαιωθείτε ότι το καύσιμο έχει αναμιχθεί πλήρως.
4. Αφαιρέστε αργά την τάπα του ντεπόζιτου καυσίμου για να εκτονώσετε την πίεση.
5. Γεμίστε το ντεπόζιτο καυσίμου.



**ΠΡΟΣΟΧΗ:** Βεβαιωθείτε ότι δεν υπάρχει υπερβολικό καύσιμο στο ντεπόζιτο καυσίμου. Το καύσιμο διογκώνεται όταν ζεσταίνεται.

6. Σφίξτε προσεκτικά την τάπα του ντεπόζιτου καυσίμου.
7. Καθαρίζετε το καύσιμο που έχει χυθεί επάνω και γύρω από το προϊόν.

8. Πρωτού ξεκινήσετε, απομακρύνετε το προϊόν τουλάχιστον κατά 3 m/10 ft από το σημείο ανεφοδιασμού και την πηγή καυσίμου πρωτού θέσετε σε λειτουργία τον κινητήρα.

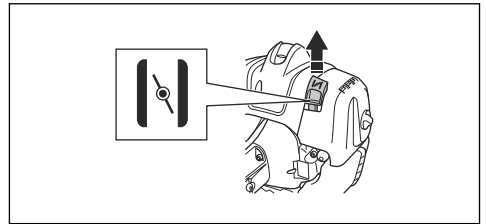
**Περιεχόμενα** Για να δείτε πού βρίσκεται το ντεπόζιτο καυσίμου στο προϊόν σας, ανατρέξτε την ενότητα *Επισκόπηση προϊόντος στη σελίδα 2*.

#### Εκκίνηση του κινητήρα

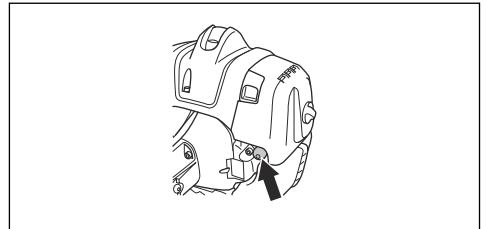


**ΠΡΟΕΙΔΟΠΟΙΗΣΗ:** Κατά την εκκίνηση του προϊόντος, διατηρείτε ελάχιστη απόσταση 15 m/50 ft από πρόσωπα και ζώα. Υπάρχει κίνδυνος το παρελκόμενο κοπής να αρχίσει να κινείται.

1. Θέστε το χειριστήριο τσοκ στη θέση του τσοκ.

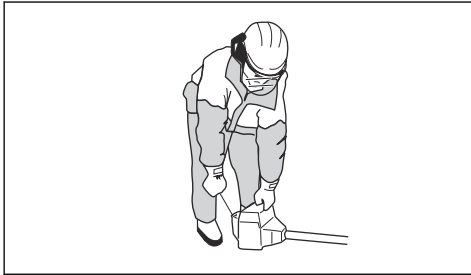


2. Πιέστε τη φούσκα πλήρωσης χειροκίνητης αντλίας καυσίμου (πουάρ) μέχρι η φούσκα πλήρωσης να αρχίσει να γεμίζει με καύσιμο.



**Περιεχόμενα** Δεν χρειάζεται να γεμίσετε πλήρως τη φούσκα της χειροκίνητης αντλίας καυσίμου (πουάρ).

3. Κρατήστε το σώμα του προϊόντος στο έδαφος με το αριστερό σας χέρι. Μην βάλετε τα πόδια σας επάνω στο προϊόν.



4. Τραβήξτε αργά τη λαβή του κορδονιού του συστήματος εκκίνησης μέχρι να αισθανθείτε αντίσταση και κατόπιν τραβήξτε με δύναμη τη λαβή του κορδονιού του συστήματος εκκίνησης.



**ΠΡΟΕΙΔΟΠΟΙΗΣΗ:** Μην τυλίγετε το κορδόνι του συστήματος εκκίνησης γύρω από το χέρι σας.

5. Συνεχίστε να τραβάτε τη λαβή του κορδονιού του συστήματος εκκίνησης μέχρι να ξεκινήσει ο κινητήρας.



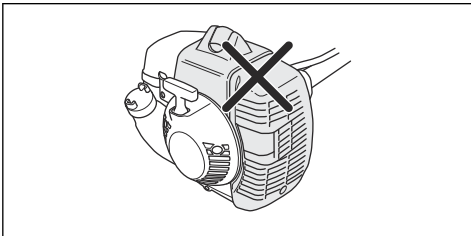
**ΠΡΟΣΟΧΗ:** Μην τραβήξετε το σχοινί εκκίνησης μέχρι τέρμα και μην αφήσετε τη λαβή του συστήματος εκκίνησης. Αφήστε αργά το σχοινί εκκίνησης για να μην προκληθεί ζημιά στο προϊόν.

6. Όταν ο κινητήρας τεθεί σε λειτουργία, θέστε το χειριστήριο τσοκ στη θέση λειτουργίας και ανοίξτε τέρμα το γκάτσι. Η σκανδάλη γκατσιού αποσυμπλέκεται αυτόματα από τη θέση εκκίνησης.

7. Βεβαιωθείτε ότι ο κινητήρας λειτουργεί ομαλά.

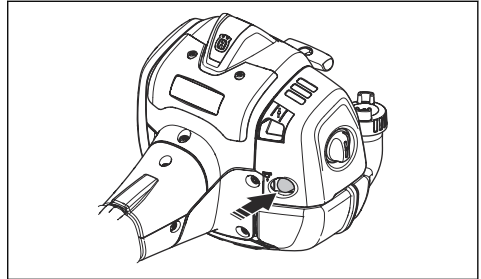


**ΠΡΟΕΙΔΟΠΟΙΗΣΗ:** Να μην χρησιμοποιείτε προϊόντα με κατεστραμμένο καπάκι μπουζί για την αποφυγή ηλεκτροπληξίας.



## Προετοιμασία ζεστού κινητήρα για εκκίνηση

1. Πιέστε επανειλημμένα τη φούσκα της χειροκίνητης αντλίας καυσίμου (πουάρ), μέχρι η φούσκα να αρχίσει να γεμίζει με καύσιμο. Δεν χρειάζεται να γεμίσετε πλήρως τη φούσκα της χειροκίνητης αντλίας καυσίμου (πουάρ).



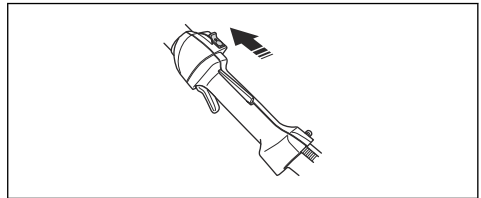
2. Τραβήξτε τη λαβή του σχοινιού εκκίνησης μέχρι ο κινητήρας να τεθεί σε λειτουργία. Πιέστε τη σκανδάλη γκατσιού αργά, για να αυξήσετε τις στροφές σταδιακά.



**ΠΡΟΣΟΧΗ:** Μην τραβάτε το κορδόνι του συστήματος εκκίνησης μέχρι τέρμα. Μην αφήνετε τη λαβή του κορδονιού του συστήματος εκκίνησης όταν το κορδόνι είναι τραηγμένο τέρμα. Μπορεί να προκληθεί ζημιά στο προϊόν.

## Διακοπή λειτουργίας του προϊόντος

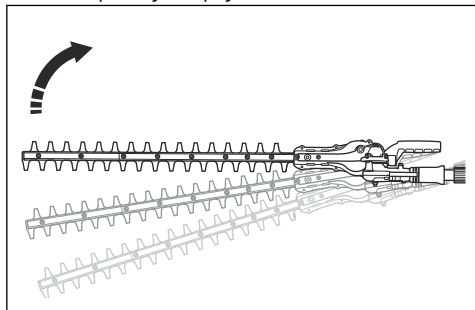
1. Για να σταματήσετε τον κινητήρα, μετακινήστε τον διακόπτη διακοπής λειτουργίας στη θέση "Stop".



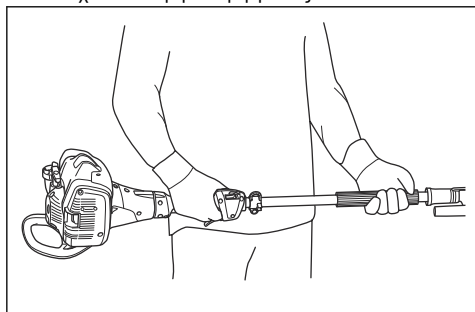
**ΠΡΟΣΟΧΗ:** Ο διακόπτης διακοπής λειτουργίας επιστρέφει αυτόματα στην αρχική του θέση. Για την αποφυγή τυχόν ακούσιας εκκίνησης, το καπάκι του μπουζί πρέπει να αφαιρείται από το μπουζί κατά τη συναρμολόγηση, τον έλεγχο ή/και τη συντήρηση.

## Λειτουργία του προϊόντος

- Ξεκινήστε κοντά στο έδαφος και μετακινήστε το προϊόν προς τα πάνω κατά μήκος της μπορντούρας όταν κόβετε τις πλευρές.



- Βεβαιωθείτε ότι ο κινητήρας δεν αγγίζει την μπορντούρα.
- Κρατήστε το προϊόν κοντά στο σώμα σας για να επιτύχετε σταθερή θέση εργασίας.



- Βεβαιωθείτε ότι η μονάδα κοπής δεν αγγίζει το έδαφος.
- Να είστε προσεκτικοί και να εργάζεστε αργά έως ότου όλα τα κλαδιά κοπούν σωστά.

## Ρύθμιση της γωνίας της μονάδας κοπής

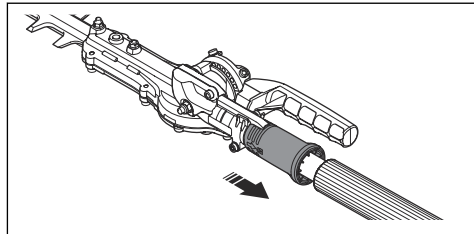
Η μονάδα κοπής μπορεί να ρυθμιστεί σε 10 διαφορετικές θέσεις.



**ΠΡΟΕΙΔΟΠΟΙΗΣΗ:** Μην χειρίζεστε τη μονάδα κοπής όταν ρυθμίζετε τη γωνία.

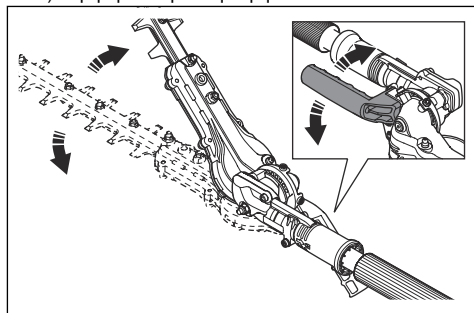
- Αφήστε τον κινητήρα να λειτουργήσει στο ρελαντί και βεβαιωθείτε ότι η μονάδα κοπής δεν κινείται.

- Τραβήξτε προς τα κάτω τη λαβή ρύθμισης θέσης.

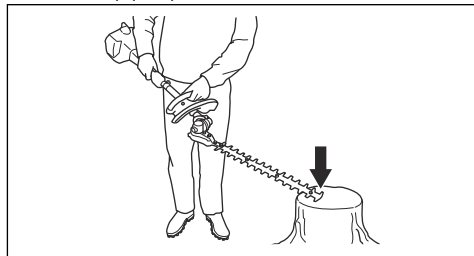


- Γείρετε τη μονάδα κοπής στη σωστή θέση. Χρησιμοποιήστε 1 από τις παρακάτω διαδικασίες.

a) Χρησιμοποιήστε τη λαβή.



b) Πιέστε το άκρο της μονάδας κοπής πάνω σε μια σταθερή επιφάνεια.



- Απελευθερώστε τη λαβή ρύθμισης θέσης για να κλειδώσετε το παρελκόμενο κοπής.
- Πιέστε τη μονάδα κοπής πάνω στην μπορντούρα για να βεβαιωθείτε ότι είναι ασφαλισμένη.

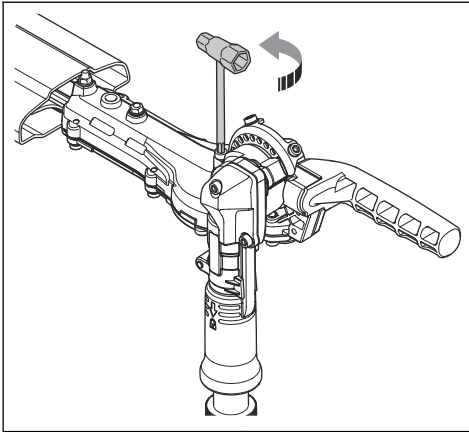
## Ρύθμιση της τριβής για ρύθμιση της γωνίας



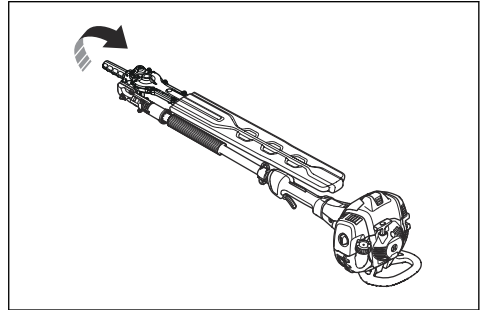
**ΠΡΟΕΙΔΟΠΟΙΗΣΗ:** Μην χειρίζεστε τη μονάδα κοπής όταν προσαρμόζετε την τριβή.

- Πιέστε τον διακόπτη διακοπής λειτουργίας, για να σβήσετε το προϊόν.
- Τοποθετήστε το προστατευτικό μεταφοράς στη μονάδα κοπής.
- Τραβήξτε προς τα κάτω τη λαβή ρύθμισης θέσης.

4. Γείρετε τη μονάδα κοπής στην κατάλληλη θέση.



1. Πιέστε τον διακόπτη διακοπής λειτουργίας, για να σβήσετε το προϊόν.
2. Τοποθετήστε το προστατευτικό μεταφοράς στη μονάδα κοπής.
3. Τραβήξτε προς τα κάτω τη λαβή ρύθμισης θέσης.
4. Διπλώστε τη μονάδα κοπής ώστε να είναι παράλληλη με τον άξονα.



5. Ρυθμίστε τη βίδα για να προσαρμόσετε την τριβή.

6. Ρυθμίστε τη μονάδα κοπής σε διαφορετικές θέσεις για να δοκιμάσετε την τριβή.

### Ρύθμιση του προϊόντος στη θέση μεταφοράς



**ΠΡΟΕΙΔΟΠΟΙΗΣΗ:** Μην εκκινείτε το προϊόν όταν βρίσκεται στη θέση μεταφοράς.

## Συντήρηση

### Εισαγωγή

διαβάστε και κατανοήστε το κεφάλαιο για την ασφάλεια.



**ΠΡΟΕΙΔΟΠΟΙΗΣΗ:** Πρωτού εκτελέσετε εργασίες συντήρησης στο προϊόν,

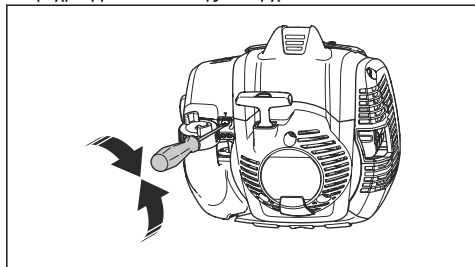
### Πρόγραμμα συντήρησης

Συντήρηση	Καθημερινά	Κάθε εβδομάδα	Κάθε μήνα
Καθαρίστε την εξωτερική επιφάνεια.		Μετά από κάθε χρήση.	
Απομακρύνετε από την εξάτμιση (σιγαστήρα), το σωλήνα εξάτμισης και τον κινητήρα τυχόν φύλλα, ακαθαρσίες και ανεπιθύμητο λιπαντικό.		Μετά από κάθε χρήση.	
Βεβαιωθείτε ότι η μονάδα κοπής δεν λειτουργεί σε στροφές ανά λεπτό ρελαντί.	X		
Ελέγξτε τον διακόπτη τερματισμού λειτουργίας.	X		
Ελέγξτε τη μονάδα κοπής για τυχόν ζημιές και ρωγμές. Αν υπάρχει ζημιά, αντικαταστήστε το.	X		
Ελέγξτε την ασφάλεια της σκανδάλης γκαζιού και τη σκανδάλη.	X		
Εξετάστε τον κινητήρα, το νεπετόζιτο καυσίμου και τις γραμμές καυσίμου για διαρροές.	X		

Συντήρηση	Καθημερινά	Κάθε εβδομάδα	Κάθε μήνα
Σφίξτε τα παξιμάδια και τις βίδες.	X		
Ελέγξτε το φίλτρο καυσίμου για ρύπους και το σωλήνα καυσίμου για ρωγμές και άλλα ελαττώματα. Αντικαταστήστε, αν χρειάζεται.	X		
Εξετάστε τη μίζα και το κορδόνι της μίζας για ζημιές.		X	
Καθαρίστε το φίλτρο αέρα. Αν χρειάζεται, αντικαταστήστε το.		X	
Ελέγξτε τις μονάδες απόσβεσης κραδασμών για ζημιές και ρωγμές.		X	
Ελέγξτε το μπουζί, βλ. <i>Τεχνικά στοιχεία στη σελίδα 20</i> .		X	
Καθαρίστε το σύστημα ψύξης.		X	
Καθαρίστε την εξωτερική επιφάνεια του καρμπυρατέρ και το χώρο γύρω από αυτό.		X	
Καθαρίστε ή αντικαταστήστε τη σίτα συγκράτησης των σπινθήρων.			X
Καθαρίστε την εσωτερική επιφάνεια του νεποζίτου καυσίμου.			X
Βεβαιωθείτε ότι το κιβώτιο ταχυτήτων είναι γεμάτο με γράσο.			X

## Για να ρυθμίσετε τις στροφές ανά λεπτό ρελαντί

- Καθαρίστε το φίλτρο αέρα και τοποθετήστε το κάλυμμα του φίλτρου αέρα.
- Θέστε το προϊόν σε λειτουργία. Ανατρέξτε στην ενότητα *Εκκίνηση του κινητήρα στη σελίδα 11*.
- Γυρίστε τη βίδα ρύθμισης T ρελαντί δεξιόστροφα μέχρι η μονάδα κοπής να αρχίσει να κινείται.



- Γυρίστε τη βίδα ρύθμισης ρελαντί αριστερόστροφα μέχρι η μονάδα κοπής να σταματήσει.



**ΠΡΟΕΙΔΟΠΟΙΗΣΗ:** Αν η μονάδα κοπής δεν σταματά κατά τη ρύθμιση των στροφών ανά λεπτό ρελαντί, απευθυνθείτε στον πλησιέστερο αντιπρόσωπο σέρβις. Μην χρησιμοποιείτε το προϊόν μέχρι να ρυθμιστεί σωστά ή να επισκευαστεί.

**Περιεχόμενα** Οι στροφές ανά λεπτό ρελαντί είναι σωστές όταν ο κινητήρας λειτουργεί ομαλά σε όλες τις

θέσεις. Ανατρέξτε στην ενότητα *Τεχνικά στοιχεία στη σελίδα 20* για τις συνιστώμενες στροφές ανά λεπτό ρελαντί.

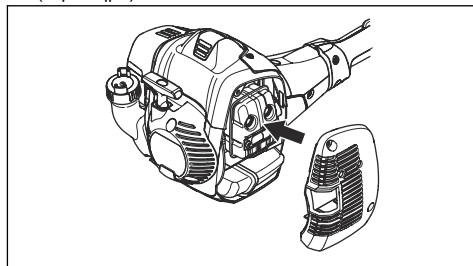
## Συντήρηση της εξάτμισης (σιγαστήρας)

Η εξάτμιση (σιγαστήρας) μειώνει το επίπεδο θορύβου και απομακρύνει τα καυσαέρια της εξάτμισης από τον χειριστή.

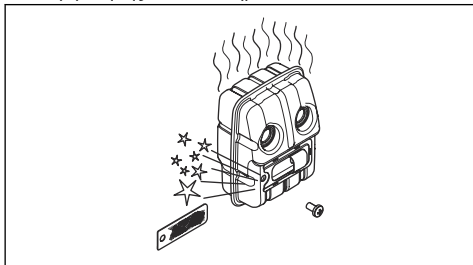


**ΠΡΟΕΙΔΟΠΟΙΗΣΗ:** Οι εξάτμισεις (σιγαστήρες) με καταλυτικούς μετατροπείς αναπτύσσουν πολύ υψηλή θερμοκρασία κατά τη λειτουργία, ενώ διατηρούν αυτήν τη θερμοκρασία και λίγο μετά τη διακοπή της λειτουργίας του προϊόντος. Αυτό ισχύει και όταν ο κινητήρας λειτουργεί στο ρελαντί. Τυχόν επαφή με το προϊόν μπορεί να προκαλέσει εγκαύματα. Κίνδυνος πυρκαγιάς.

- Σταματήστε το προϊόν και αφήστε το να κρυώσει.
- Αφαιρέστε το κάλυμμα από την εξάτμιση (σιγαστήρα).



3. Αφαιρέστε τη βίδα που συγκρατεί τη σίτα συγκράτησης των σπινθήρων.



4. Καθαρίστε τη σίτα συγκράτησης των σπινθήρων εάν είναι φραγμένη ή αντικαταστήστε την εάν έχει υποστεί ζημιά.



**ΠΡΟΣΟΧΗ:** Η σίτα συγκράτησης των σπινθήρων πρέπει να αντικατασταθεί, εάν υποστεί φθορά. Μην χρησιμοποιείτε το προϊόν, αν η σίτα συγκράτησης των σπινθήρων στην εξάτμιση (σιγαστήρας) λείπει ή έχει φθορές.



**ΠΡΟΣΟΧΗ:** Αν η σίτα συγκράτησης των σπινθήρων φράζει συχνά, αυτό μπορεί να αποτελεί ένδειξη ότι η απόδοση του καταλυτικού μετατροπέα έχει μειωθεί. Απευθυνθείτε στον αντιπρόσωπο σέρβις για τον έλεγχο της εξάτμισης (σιγαστήρα). Εάν η σίτα συγκράτησης των σπινθήρων είναι φραγμένη, μπορεί να προκληθεί υπερθέρμανση και να υποστεί ζημιά ο κύλινδρος και το έμβολο.

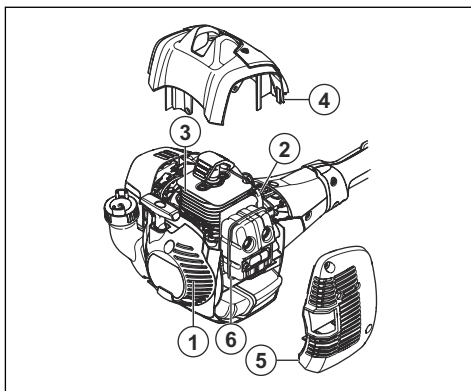
## Σύστημα ψύξης

Το προϊόν διαθέτει σύστημα ψύξης για να διατηρείται η θερμοκρασία λειτουργίας όσο το δυνατόν πιο χαμηλή.

Καθαρίζετε τα εξαρτήματα του συστήματος ψύξης με μια βούρτσα κάθε εβδομάδα ή συχνότερα σε πιο δύσκολες συνθήκες χρήσης. Εάν το σύστημα ψύξης είναι βρόμικο ή φραγμένο, μπορεί να προκληθεί υπερθέρμανση του προϊόντος και να υποστεί ζημιά το έμβολο και ο κύλινδρος.

Το σύστημα ψύξης περιλαμβάνει τα εξής εξαρτήματα:

1. Εισαγωγή αέρα στο σύστημα εκκίνησης.
2. Πτερύγια στο σφόνδυλο (βολάν).
3. Πτερύγια φτερωτής (ανεμιστήρα) ψύξης στον κύλινδρο.
4. Κάλυμμα κυλίνδρου.
5. Κάλυμμα εξάτμισης (σιγαστήρα).
6. Βάση εξάτμισης (σιγαστήρα).

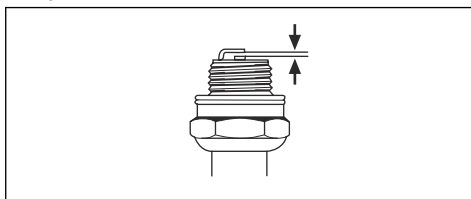


## Για να εκτελέσετε έλεγχο του μπουζί



**ΠΡΟΣΟΧΗ:** Χρησιμοποιήστε το συνιστώμενο μπουζί. Ανατρέξτε στην ενότητα *Τεχνικά στοιχεία στη σελίδα 20*. Ένα ακατάλληλο μπουζί μπορεί να προκαλέσει ζημιά στο προϊόν.

1. Εάν δεν μπορείτε να εκκινήσετε ή να χειριστείτε εύκολα το προϊόν ή εάν το προϊόν δεν λειτουργεί σωστά στο ρελαντί, ελέγξτε μήπως υπάρχουν ανεπιθύμητα υλικά στο μπουζί. Για να μειώσετε τον κίνδυνο συσσώρευσης ανεπιθύμητων υλικών στα ηλεκτροδία του μπουζί, ακολουθήστε τα παρακάτω βήματα:
  - a) Βεβαιωθείτε ότι οι στρόφες ανά λεπτό ρελαντί έχουν ρυθμιστεί σωστά.
  - b) Βεβαιωθείτε ότι το μείγμα καυσίμου είναι σωστό.
  - c) Βεβαιωθείτε ότι το φίλτρο αέρα είναι καθαρό.
2. Καθαρίστε το μπουζί, εάν είναι βρόμικο.
3. Βεβαιωθείτε ότι το διάκενο ηλεκτροδίου είναι σωστό. Ανατρέξτε στην ενότητα *Τεχνικά στοιχεία στη σελίδα 20*.



4. Αντικαθιστάτε το μπουζί κάθε μήνα ή συχνότερα, εάν χρειάζεται.

## Καθαρισμός του φίλτρου αέρα

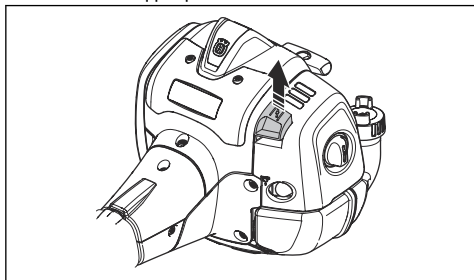


**ΠΡΟΣΟΧΗ:** Αν το φίλτρο αέρα υποστεί ζημιά, λερωθεί πολύ ή εμποτιστεί με καύσιμο, πρέπει πάντα να αντικαθίσταται.

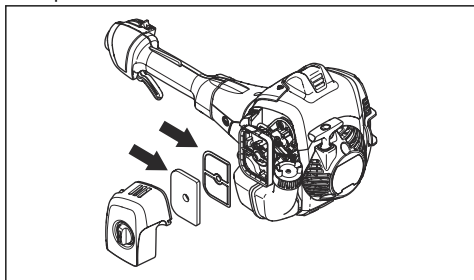
Καθαρίζετε τακτικά το φίλτρο αέρα από τις βρομιές και τη σκόνη. Με αυτόν τον τρόπο προλαμβάνονται δυσλειτουργίες του καρμπυρατέρ, προβλήματα εκκίνησης, απώλειες ισχύος του κινητήρα, φθορά στα εξαρτήματα του κινητήρα και μεγαλύτερη κατανάλωση καυσίμου από ό,τι συνήθως.

Αν το φίλτρο αέρα χρησιμοποιείται για μεγάλο χρονικό διάστημα, δεν μπορεί να καθαριστεί εντελώς. Το φίλτρο αέρα πρέπει να αντικαθίσταται με καινούργιο σε τακτά χρονικά διαστήματα. Ανατρέξτε στην ενότητα *Πρόγραμμα συντήρησης στη σελίδα 14*.

1. Μετακινήστε τον λεβί του τσοκ προς τα επάνω, για να κλείσετε τη βαλβίδα τσοκ.



2. Αφαιρέστε το κάλυμμα φίλτρου αέρα και τα φίλτρα αέρα.



3. Καθαρίστε τα φίλτρα αέρα με ζεστό σαπουνόνερο.
4. Αντικαταστήστε τα φίλτρα αέρα, εάν δεν μπορούν να καθαριστούν εντελώς. Πρέπει πάντα να αντικαθιστάτε το φίλτρο αέρα, εάν έχει υποστεί ζημιά.
5. Καθαρίστε την εσωτερική επιφάνεια του καλύμματος φίλτρου αέρα. Χρησιμοποιήστε πεπιεσμένο αέρα ή βούρτσες.
6. Ελέγξτε την ελαστική τσιμούχα στο φίλτρο αέρα. Αντικαταστήστε το φίλτρο αέρα στην ελαστική τσιμούχα, αν έχει υποστεί ζημιά.
7. Βεβαιωθείτε ότι το φίλτρο αέρα είναι στεγνό πριν να το εγκαταστήσετε.

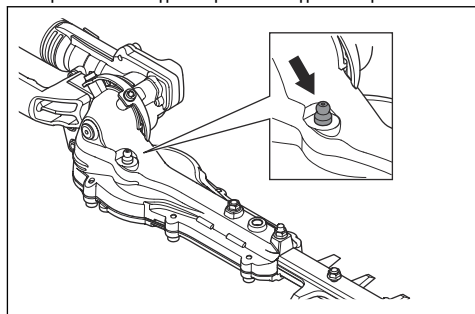
## Λίπανση του κωνικού γραναζιού και του κιβωτίου ταχυτήτων



**ΠΡΟΕΙΔΟΠΟΙΗΣΗ:** Για να αποφύγετε τυχόν εγκαύματα, αφήστε το προϊόν να κρυώσει προτού αγγίξετε το κωνικό γρανάζι και το κιβώτιο ταχυτήτων.

**Περιεχόμενα** Τα νέα προϊόντα γεμίζονται για πρώτη φορά με γράσο μετά από περίπου 20 ώρες λειτουργίας.

- Χρησιμοποιήστε ειδικό γράσο. Απευθυνθείτε στον αντιπρόσωπο σέρβις για περισσότερες πληροφορίες.
- Προσθέστε το γράσο μέσω του γρασαδόρου.



**ΠΡΟΣΟΧΗ:** Μην γεμίζετε εντελώς το κιβώτιο ταχυτήτων.

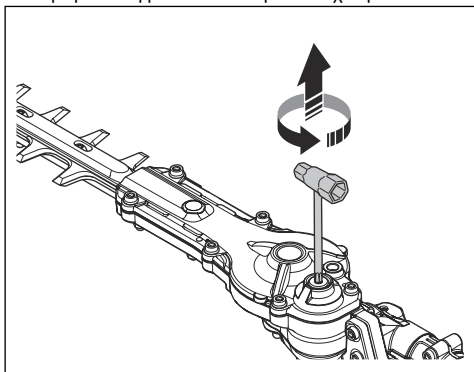
## Καθαρισμός και λίπανση των λεπίδων

1. Απομακρύνετε από τις λεπίδες τυχόν ανεπιθύμητα υλικά πριν από και μετά τη χρήση του προϊόντος.
2. Λιπαίνετε τις λεπίδες πριν από μεγάλα χρονικά διαστήματα αποθήκευσης.

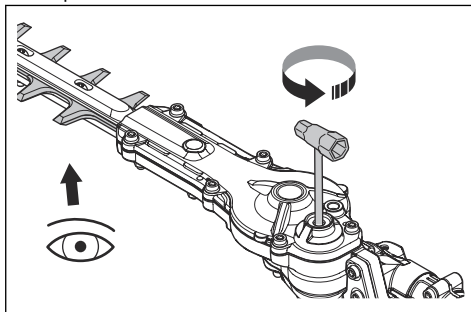
**Περιεχόμενα** Απευθυνθείτε στον αντιπρόσωπο σέρβις της περιοχής σας για περισσότερες πληροφορίες σχετικά με τα συνιστώμενα καθαριστικά και λιπαντικά.

## Έλεγχος των Λεπίδων

1. Αφαιρέστε τη βίδα από το κιβώτιο ταχυτήτων.



2. Τοποθετήστε το γερμανοπολύγωνο κλειδί μέσα στο κιβώτιο ταχυτήτων και γυρίστε το δεξιόστροφα και αριστερόστροφα. Βεβαιωθείτε ότι οι λεπίδες κινούνται ανεμπόδιστα.



3. Ελέγξτε τα άκρα των λεπίδων για ζημιές και παραμόρφωση.  
4. Χρησιμοποιήστε μια λίμα για να απομακρύνετε τα ρινίσματα από τις λεπίδες.  
5. Για την τοποθέτηση, ακολουθήστε την αντίστροφη σειρά.

## Αντιμετώπιση προβλημάτων

### Αντιμετώπιση προβλημάτων

Ο κινητήρας δεν εκκινείται		
Πρόβλημα	Πιθανή αιτία	Συνιστώμενο βήμα
Άγκιστρα εμπλοκής του συστήματος εκκίνησης με το βολάν	Τα άγκιστρα εμπλοκής του συστήματος εκκίνησης με το βολάν δεν μπορούν να κινηθούν ελεύθερα.	Ρυθμίστε ή αντικαταστήστε τα άγκιστρα εμπλοκής του συστήματος εκκίνησης.
		Καθαρίστε την περιοχή γύρω τα άγκιστρα εμπλοκής του συστήματος εκκίνησης με το βολάν.
		Απευθυνθείτε σε έναν εγκεκριμένο αντιπρόσωπο σέρβις.
Ντεπόζιτο καυσίμου	Λανθασμένος τύπος καυσίμου.	Αποστραγγίστε το και χρησιμοποιήστε σωστό καύσιμο.
Καρμπυρατέρ	Λανθασμένες στροφές ανά λεπτό ρελαντί.	Ρυθμίστε τις στροφές ανά λεπτό ρελαντί.
Δεν δημιουργείται σπινθήρας	Το μπουζί είναι λερωμένο ή υγρό.	Βεβαιωθείτε ότι το μπουζί είναι στεγνό και καθαρό.
	Λάθος διάκενο ηλεκτροδίου.	Καθαρίστε το μπουζί. Βεβαιωθείτε ότι το διάκενο ηλεκτροδίου του μπουζί είναι σωστό. Βεβαιωθείτε ότι το μπουζί έχει τοποθετηθεί με αντιπαρασπικό. Για το σωστό διάκενο ηλεκτροδίου, ανατρέξτε στην ενότητα <i>Τεχνικά στοιχεία στη σελίδα 20</i> .
Μπουζί	Το μπουζί έχει χαλαρώσει.	Σφίξτε το μπουζί.

Ο κινητήρας ξεκινάει αλλά σταματάει ξανά		
Πρόβλημα	Πιθανή αιτία	Συνιστώμενο βήμα
Ντεπόζιτο καυσίμου	Λανθασμένος τύπος καυσίμου.	Αποστραγγίστε το και χρησιμοποιήστε σωστό καύσιμο.
Καρμπυρατέρ	Λανθασμένες στροφές ανά λεπτό ρελαντί.	Ρυθμίστε τις στροφές ανά λεπτό ρελαντί. Ανατρέξτε στην ενότητα <i>Για να ρυθμίσετε τις στροφές ανά λεπτό ρελαντί στη σελίδα 15</i> . Απευθυνθείτε στον αντιπρόσωπο σέρβις της περιοχής σας, εάν χρειάζεται.
Φίλτρο αέρα	Φραγμένο φίλτρο αέρα.	Καθαρίστε το φίλτρο αέρα.

Λεπίδα		
Πρόβλημα	Πιθανές αιτίες	Συνιστώμενο βήμα
Η λεπίδα κινείται αργά ή δεν κινείται καθόλου.	Η λεπίδα έχει μπλοκάρει ή έχει υποστεί ζημιά.	Απομακρύνετε από τις λεπίδες τυχόν ανεπιθύμητα υλικά. Ανατρέξτε στην ενότητα <i>Καθαρισμός και λίπανση των λεπίδων στη σελίδα 17</i> . Απομακρύνετε τυχόν ρινίσματα από τη λεπίδα, ανατρέξτε στην ενότητα <i>Έλεγχος των λεπίδων στη σελίδα 18</i> . Αντικαταστήστε τη λεπίδα, εάν έχει υποστεί ζημιά.
Η λεπίδα δεν κόβει με ευκολία.	Η λεπίδα δεν είναι ακονισμένη ή έχει υποστεί ζημιά.	Ακονίστε τη λεπίδα, ανατρέξτε στην ενότητα <i>Έλεγχος των λεπίδων στη σελίδα 18</i> . Αντικαταστήστε τη λεπίδα, εάν έχει υποστεί ζημιά.
Η λεπίδα υπερθερμαίνεται.	Υπάρχει τριβή μεταξύ των λεπίδων.	Απομακρύνετε τυχόν ρινίσματα και λιπάνετε τη λεπίδα. Ανατρέξτε στην ενότητα <i>Έλεγχος των λεπίδων στη σελίδα 18</i> .

## Μεταφορά, αποθήκευση και απόρριψη

### Μεταφορά και αποθήκευση

- Αφήνετε πάντα το προϊόν να κρυώσει πριν το αποθηκεύσετε.
- Για την αποθήκευση και τη μεταφορά του προϊόντος και του καυσίμου, βεβαιωθείτε ότι δεν υπάρχουν διαρροές ή αναθυμιάσεις. Τυχόν σπινθήρες ή ακάλυπτες φλόγες, για παράδειγμα από ηλεκτρικές συσκευές ή λέβητες, μπορεί να προκαλέσουν πυρκαγιά.
- Να χρησιμοποιείτε πάντα εγκεκριμένα δοχεία για την αποθήκευση και τη μεταφορά των καυσίμων.
- Αδειάζετε το καύσιμο πριν από μεταφορά ή μακροχρόνια αποθήκευση. Απορρίψτε το καύσιμο σε κατάλληλη τοποθεσία απόρριψης.
- Προσαρτήστε το προστατευτικό μεταφοράς κατά τη μεταφορά και την αποθήκευση.
- Αφαιρέστε το καπάκι του μπουζί από το μπουζί.
- Να στερεώνετε το προϊόν κατά τη μεταφορά. Βεβαιωθείτε ότι δεν μπορεί να μετακινηθεί.
- Να καθαρίζετε και να κάνετε συντήρηση στο προϊόν πριν το αποθηκεύσετε για μεγάλο χρονικό διάστημα.

# Τεχνικά στοιχεία

## Τεχνικά στοιχεία

	525HE3	525HE4
<b>Κινητήρας</b>		
Κυβισμός κυλίνδρου, cm <sup>3</sup>	25,4	25,4
Στροφές ανά λεπτό στο ρελαντί, σ.α.λ.	2800-3200	2800-3200
Μέγ. συνιστώμενες στροφές, σ.α.λ	11000-12000	11000-12000
Μέγιστη ισχύς κινητήρα κατά ISO 8893, kW/hr σε σ.α.λ.	1,0/1,3 στις 8500	1,0/1,3 στις 8500
Εξάτμιση (σιγαστήρας) καταλυτικού μετατροπέα	Ναι	Ναι
<b>Σύστημα ανάφλεξης</b>		
Μπουζι	Husqvarna HQT-2	Husqvarna HQT-2
Διάκενο ηλεκτροδίου, mm	0,65	0,65
<b>Καύσιμο</b>		
Χωρητικότητα ντεπόζιτου καυσίμου, l/cm <sup>3</sup>	0,5	0,5
<b>Βάρος</b>		
Βάρος, κιλά	5,9	6,3
<b>Εκπομπές θορύβου <sup>1</sup></b>		
Στάθμη ηχητικής ισχύος, μετρούμενη τιμή σε dB (A)	106	106
Στάθμη ηχητικής ισχύος, εγγυημένη, L <sub>WA</sub> σε dB (A)	107	107
<b>Στάθμες ήχου <sup>2</sup></b>		
Ισοδύναμη στάθμη ηχητικής πίεσης στα αυτιά του χειριστή, μετρημένη κατά EN ISO 10517, dB(A)	96	95
<b>Στάθμες κραδασμών <sup>3</sup></b>		
Αντίστοιχα επίπεδα κραδασμών (a <sub>hν,eq</sub> ) στις λαβές, μετρημένα κατά EN ISO 10517, m/s <sup>2</sup> :		
Εμπρός/πίσω, m/s <sup>2</sup>	5,6/4,4	4,6/3,9
<b>Λεπίδες</b>		
Τύπος	Διπλής όψης	Διπλής όψης

<sup>1</sup> Οι εκπομπές θορύβου στο περιβάλλον, οι οποίες μετρούνται ως ηχητική ισχύς (L<sub>WA</sub>), σε συμμόρφωση με την Οδηγία 2000/14/ΕΚ. Η καταγεγραμμένη στάθμη ηχητικής ισχύος για το προϊόν έχει μετρηθεί με το αυθεντικό παρελκόμενο κοπής, που δίνει την υψηλότερη στάθμη. Η διαφορά μεταξύ της εγγυημένης και της μετρούμενης ηχητικής ισχύος είναι ότι η εγγυημένη ηχητική ισχύς περιλαμβάνει επίσης τη διασπορά στο αποτέλεσμα της μέτρησης και τις αποκλίσεις μεταξύ των διαφορετικών προϊόντων του ίδιου μοντέλου σύμφωνα με την Οδηγία 2000/14/ΕΚ.

<sup>2</sup> Τα καταγεγραμμένα στοιχεία για τη στάθμη πίεσης θορύβου έχουν τυπική στατιστική διασπορά (τυπική απόκλιση) 1 dB(A).

<sup>3</sup> Τα καταγεγραμμένα στοιχεία για τη στάθμη κραδασμών έχουν τυπική στατιστική διασπορά (τυπική απόκλιση) της τάξης του 1 m/s<sup>2</sup>.

	<b>525HE3</b>	<b>525HE4</b>
Μήκος κοπής, mm	600	600
Ταχύτητα κοπής, τομές/λεπτό	4400	4400

## Δήλωση συμμόρφωσης

### Δήλωση συμμόρφωσης ΕΕ

Εμείς στη **Husqvarna AB**, SE-561 82 Huskvarna, Σουηδία, τηλ.: +46-36-146500, δηλώνουμε με αποκλειστική μας ευθύνη ότι το προϊόν:

<b>Περιγραφή</b>	Μπορντουροψάλιδα
<b>Επωνυμία</b>	Husqvarna
<b>Τύπος/Μοντέλο</b>	525HE3, 525HE4
<b>Αναγνώριση</b>	Αριθμοί σειράς με ημερομηνία από το 2022 και έπειτα

συμμορφώνεται πλήρως με τις ακόλουθες οδηγίες και τους κανονισμούς της ΕΕ:

<b>Κανονισμός</b>	<b>Περιγραφή</b>
2006/42/ΕΚ	"σχετικά με τα μηχανήματα"
2014/30/ΕΕ	"σχετικά με την ηλεκτρομαγνητική συμβατότητα"
2000/14/ΕΚ	"σχετικά με τις εκπομπές θορύβου στο περιβάλλον, Παράρτημα V"
2011/65/ΕΕ	"σχετικά με τον περιορισμό της χρήσης ορισμένων επικίνδυνων ουσιών σε είδη ηλεκτρικού και ηλεκτρονικού εξοπλισμού"

και ότι εφαρμόζονται τα παρακάτω πρότυπα ή/και τεχνικές προδιαγραφές.

**EN ISO 12100:2010, EN ISO 10517:2019, EN IEC 63000:2018, EN ISO 14982:2009**

Η SMP Svensk Maskinprovning AB, Box 4053, SE-904 03 Umeå, Sweden έχει διεξαγάγει εθελοντικά εξέταση τύπου σύμφωνα με το παράρτημα ΙΧ της οδηγίας 2006/42/ΕΚ.

Αριθμός πιστοποιητικού: SEC/20/2543

Η SMP Svensk Maskinprovning AB έχει επίσης επαληθεύσει τη συμβατότητα με το παράρτημα V της οδηγίας 2000/14/ΕΚ του Συμβουλίου.

Huskvarna, 2023-07-07



Stefan Holmberg

Διευθυντής Έρευνας και Ανάπτυξης, Διαχείριση τεχνολογίας

Husqvarna AB

Υπεύθυνος για την τεχνική τεκμηρίωση





[www.husqvarna.com](http://www.husqvarna.com)

Αρχικές οδηγίες



1143740-71



2023-09-13